



SCHWARZER RÜHRTECHNIK

Denn wir wissen was wir tun...



IBC-RØREVERK



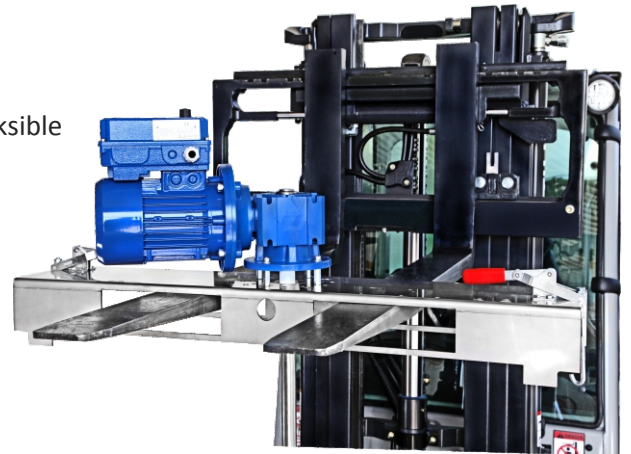
Mer enn 30 års erfaring og kompetanse innen røreverksteknikk

Omrøring, Homogenisering, Dispergering

- direkte i IBC-beholder

IBC-røreverk, produsert av Schwarzer Rührtechnik GmbH med unike og allsidige anvendelsesområder. Dette på grunn av den fleksible og enkle konstruksjonen.

En god gjennomtenkt konstruksjon sammen med moderne røreteknikk, sørger for effektivitet og enkel betjening. På grunn av en intuitiv quick release enhet er det meget enkelt å montere/demontere IBC-røreverk.



Kort leveringstid, kompetent service og fleksibilitet skiller oss og vårt utvalg fra andre konkurrenter. Hvilken omrører er egnet for våre applikasjoner? Viskositeten er viktig og avgjørende for valg av riktig utstyr. Er du usikker på den nøyaktige viskositeten på væsken, kan du gjøre et estimat ved hjelp av eksemplene nedenfor. Indikasjoner er angitt under hver omrører.

Eksempler på Viskositet:

Vann: 1 m/Pas
Hårshampoo: 3000 m/Pas
Smørkrem: 550 m/Pas
Kakaomasse: 4000 m/Pas
Fruktmos: 650 m/Pas
Glukose: 5000 m/Pas
Girolje SAE 90: 700 m/Pas
Trelim: 7000 m/Pas
Tomatketchup: 1000 m/Pas
Honning: 10.000 m/Pas
Majones: 2000 m/Pas
Epoksyharpiks: 20.000 m/Pas

Røreverkene kan også leveres med kunststoff coating.

Også spesielle og skreddersydde modeller for deres spesifikke behov kan leveres. Ta kontakt med oss.



Artikkelnummer: IBC-0100

IBC- Høyhastighets røreverk Type: SRT8-1500
for medium opp til 600 m/Pas. For IBC- 1000 Liter.

Tekniske Data:

Høyhastighetsrøreverk med fast og ikke avtagbar røreverksaksling.
Propell kan demonteres.
Material: 1.4404(SS 316L)
Aksellengde: 900mm
Propell, 1 Stk. $\varnothing = 138\text{mm}$
Røreverk-vekt ca: 16 Kg
Effekt: 0,75 kW
Omdreining: 1410 o/min
Spenning: 400V/50Hz/Iso.F/IP55/S1/IE2
Travers i rustfritt stål 1.4301.
med 2 spennkroker og 2 løftehåndtak.
For IBC- 1000 Liter.
CEE-kontakt/støpsel-bryter montert på travers med nullspenningsutløser og fasevender.

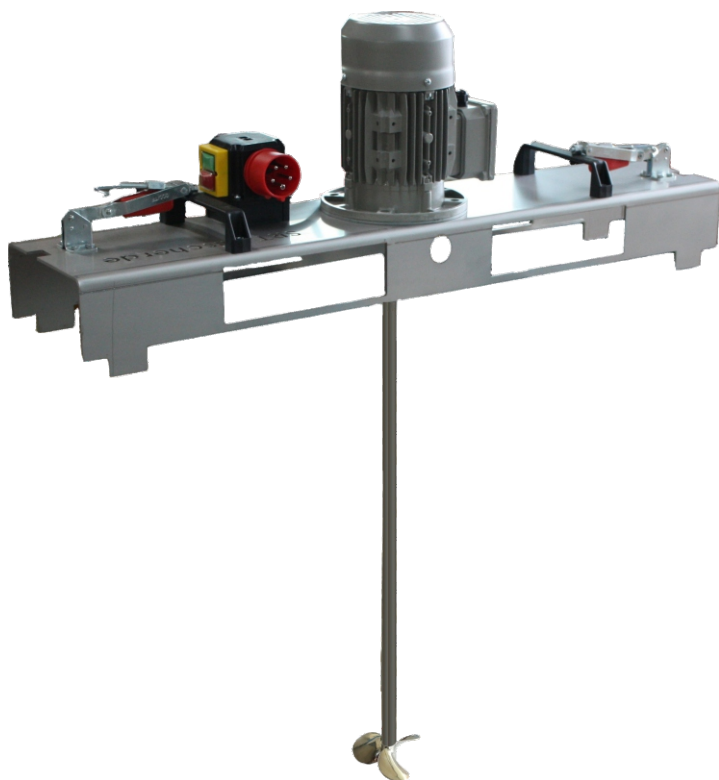


Artikkelnummer: IBC-0110

IBC Høyhastighets røreverk Type: SRT8-1500
for medium opp til 600 m/Pas. For IBC- 1000 Liter.

Tekniske data:

Høyhastighets røreverk med fast og ikke avtagbar røreverksaksling,
Propell kan demonteres.
Material: 1.4404(SS 316L)
Aksellengde: 1000mm
Propell, 1 Stk. $\varnothing = 138\text{mm}$
Røreverk-vekt ca: 16 Kg
Effekt: 0,75 kW
Omdreining: 1410 o/min
Spenning: 400V/50Hz/Iso.F/IP55/S1/IE2
Travers i rustfritt stål 1.4301
med 2 åpninger for gaffeltruck,
med 2 spennkroker og 2 løftehåndtak.
Travers høyde 100mm.
CEE-kontakt/støpsel-bryter montert på travers med nullspenningsutløser og fasevender.



SCHWARZER
RÜHRTECHNIK

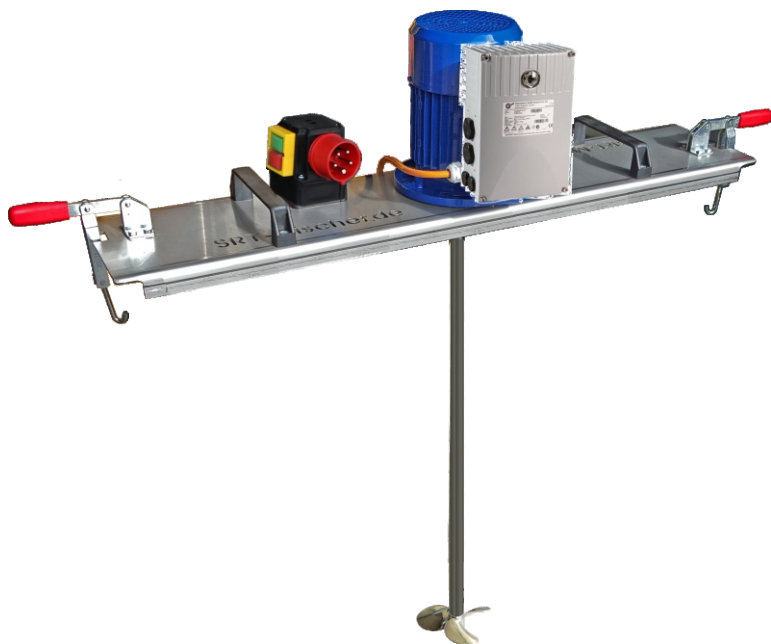


Den wir wissen was wir tun...

Frekvensregulert

Artikkenummer: IBC-0140

IBC Høyhastighets rørever Type: SRT8-1500-Vario for medium opp til 600 m/Pas. For IBC- 1000 Liter.



Tekniske data:

Høyhastighets rørever med fast og ikke avtagbar røreverksaksling, Propell kan demonteres.
Material: 1.4404(SS 316L)
Aksellengde: 900mm
Propell, 1 Stk. $\varnothing = 138\text{mm}$
Rørever-vekt ca.: 18 Kg
Kompakt Frekvensomformer IP 54
Inngang 1 PH 230 V 50 Hz eller
Inngang 3 PH 400 V 50 Hz.
Release bryter og potensiometer for trinnløs regulering av omdreininger (15-50 Hz) Motor 0,75 kW 1410 o/min.
Travers i rustfritt stål 1.4301. med 2 spennkroker og 2 løftehåndtak.
For IBC- 1000 Liter.
CEE-kontakt/støpsel-bryter montert på travers med nullspenningsutløser.

Frekvensregulert

Artikkelnummer: IBC-0150

IBC-Høyhastighets rørever Type: SRT8-1500-Vario for medium opp til 600 m/Pas. For IBC- 1000 Liter.



Tekniske data:

Høyhastighets rørever med fast og ikke avtagbar røreverksaksling, Propell kan demonteres.
Material: 1.4404(SS 316L)
Aksellengde: 1000mm
Propell, 1 stk $\varnothing = 138\text{mm}$
Rørever-vekt ca.: 18 Kg
Kompakt Frekvensomformer IP 54
Inngang 1 PH 230 V 50 Hz eller
Inngang 3 PH 400 V 50 Hz.
Release bryter og potensiometer for trinnløs regulering av omdreininger (15-50 Hz) Motor 0,75 kW 1410 o/min.
Travers i rustfritt stål 1.4301 med 2 åpninger for gaffeltruck, med 2 spennkroker og 2 løftehåndtak.
Travers høyde 100mm.
CEE-kontakt/støpsel-bryter montert på travers med nullspenningsutløser.

Artikkelnummer: IBC-0160

Helical-Gir-røreverk Type: SRTGMK/1,5-270
for IBC 1000 Liter. Medium opp til 5000 m/Pas.

Tekniske data:

1,5 kW 270 o/min. Motor: 400 V 3 PH /
50 Hz / IP55 / IE2

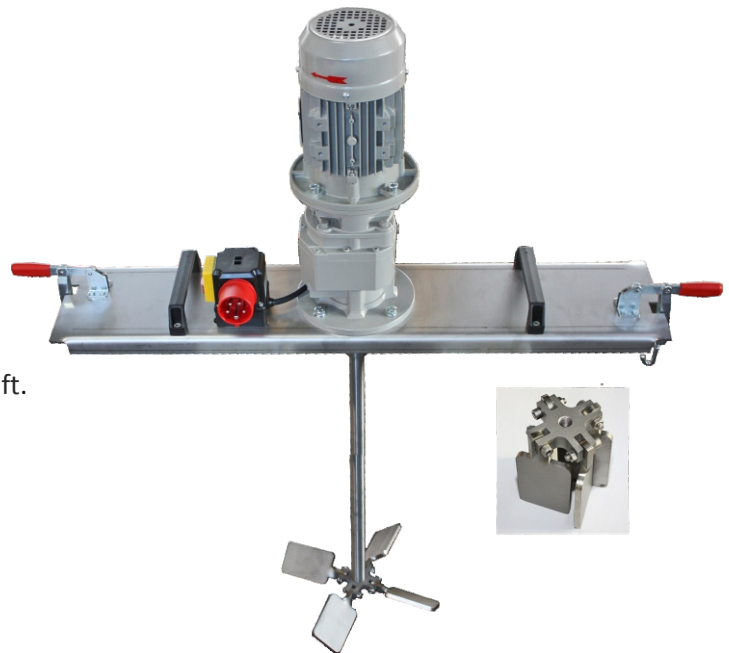
Motor og gir med den nyeste aluminiumsteknikk.
Kraftig og massiv røreverksaksling med rillet hylsekobling
montert på giret.

1 stk. 4-blad foldepropell 1.4404(SS 316L)
Propell kan føres gjennom åpning på Ø 140mm.
Propellvinger foldes ut automatisk gjennom sentrifugalkraft.

Travers i rustfritt stål 1.4301, med 2 spennkroker
og 2 løfte håndtak.

For IBC- 1000 Liter.

CEE-kontakt/støpsel-bryter montert på travers med
nullspenningsutløser og fasevender.



Artikkelnummer: IBC-0170

Helical-Gir-røreverk Type: SRTGMK/1,5-270
for IBC 1000 Liter. Medium opp til 5000 m/Pas.

Tekniske data:

1,5 kW 270 o/min Motor: 400 V 3 PH /
50 Hz / IP55 / IE2

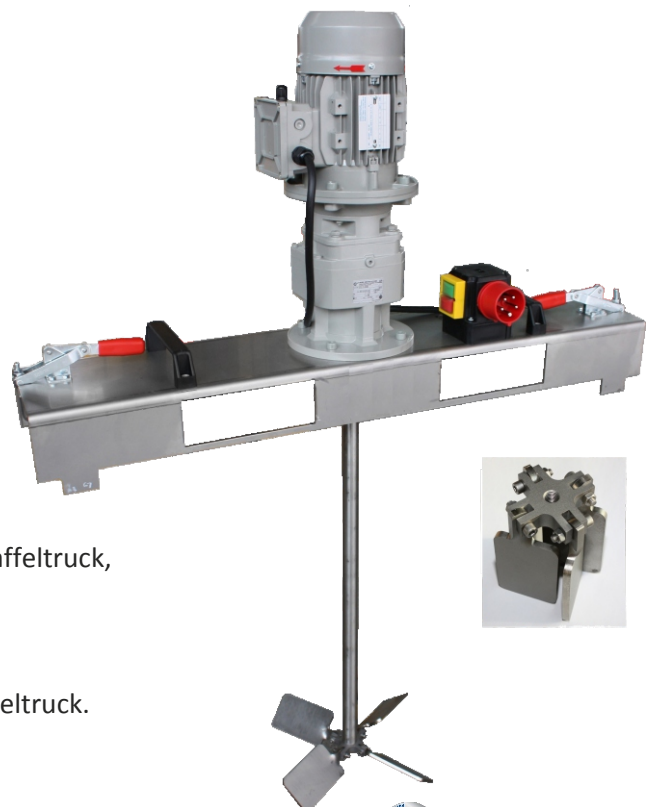
Motor og gir med den nyeste aluminiumsteknikk.
Kraftig, og massiv røreverksaksling med rillet hylsekobling
montert på giret.

1 stk. 4-blad foldepropell 1.4404(SS 316L)
V4A propell kan føres gjennom åpning på Ø 140mm.
Propellvinger foldes ut automatisk gjennom sentrifugalkraft.

Travers i rustfritt stål 1.4301, med 2 åpninger for løft med gaffeltruck,
2 spennkroker og 2 løfte håndtak.

Travers høyde 100mm.

CEE-kontakt/støpsel-bryter montert på travers med
nullspenningsutløser og fasevender. Med 2 åpninger for gaffeltruck.



SCHWARZER
RÜHRTECHNIK



Den wir wissen was wir tun...

Artikkelnummer: IBC-0180

Helical-Gir-røreverk Type: SRTGMK/1,5-250-BE
for IBC 1000 Liter. Medium opp til 10000 m/Pas.



Tekniske data:

1,5 kW 250 o/min Motor: 400 V 3 PH /
50 Hz / IP55 / IE2

Motor og gir med den nyeste aluminiumsteknikk
Kraftig og massiv røreverksaksling med rillet hylsekobling
montert på giret.

1 stk. SRT-Fluidjet-2-arm koppomrører.

Omrører kan føres gjennom åpning på Ø 140mm.

Omrører foldes ut automatisk gjennom sentrifugalkraft.

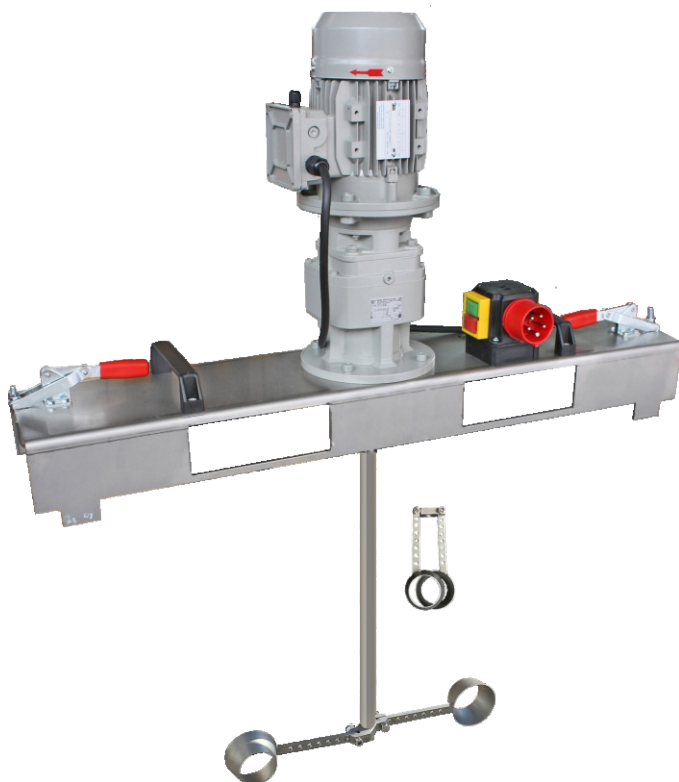
Travers i rustfritt stål 1.4301, med 2 spennkroker
og 2 løfte håndtak.

For IBC- 1000 Liter.

CEE-kontakt/støpsel-bryter montert på travers med
nullspenningsutløser og fasevender.

Artikkelnummer: IBC-0190

Helical-Gir-røreverk Type: SRTGMK/1,5-250-BE
for IBC 1000 Liter. Medium opp til 10000 m/Pa.



Tekniske data:

1,5 kW 250 o/min Motor: 400 V 3 PH /
50 Hz / IP55 / IE2

Motor og gir med den nyeste aluminiumsteknikk.

Kraftig og massiv røreverksaksling med rillet hylsekobling
montert på giret.

1 stk. SRT-Fluidjet-2-arm koppomrører.

Omrører kan føres gjennom åpning på Ø 140mm.

Omrører foldes ut automatisk gjennom sentrifugalkraft.

Travers i rustfritt stål 1.4301, 2 åpninger for
gaffeltruck , 2 spennkroker og 2 løftehåndtak,
Travers høyde 100mm

CEE-kontakt/støpsel-bryter montert på travers med
nullspenningsutløser og fasevender.

Artikkelnummer: IBC-0120

Høyhastighets røreverk Type: SRTPN/2,7-3000 med luftmotor.
For 1000 Liter IBC. Medium opp til 800 m/Pas.

Luftmotor

Tekniske data:

Aksling kan fjernes gjennom hylsekobling
Propell, 1 stk. $\varnothing = 138\text{mm}$.
Total vekt røreverk ca.: 14 Kg
Luft motor 300-3000 o/min
2,7 kW ved 6 bar.
Intermittent drift.
Kontinuerlig drift bare med tørr
og kjølig lufttilførsel.
Motor utstyres med stengeventil for
lufttilførsel.
Travers i rustfritt stål 1.4301
2 spennkroker og 2 løftehåndtak.



Artikkelnummer: IBC-0130

Høyhastighets røreverk Type: SRTPN/0,67-3000 med luftmotor.
For 1000 Liter IBC og for vann-aktig medium.

Luftmotor

Tekniske data:

Aksling kan fjernes gjennom hylsekobling
Propell, 1 stk. $\varnothing = 125\text{mm}$.
Total vekt røreverk ca.: 11 Kg
Luftmotor 300-3000 o/min
0,67 kW ved 6 bar.
Intermittent drift.
Kontinuerlig drift bare med tørr
og kjølig lufttilførsel.
Motor utstyres med stengeventil for
lufttilførsel.
Travers i rustfritt stål 1.4301.
2 spennkroker og 2 løftehåndtak.



Artikkelnummer: IBC-0200

Vinkelgir røreverk Type: SRTSI/0,75-190
for IBC 1000 Liter. Medium opp til 2000 m/Pas.



Tekniske data:

0,75 KW 190 o/min Motor:
400 V 3 PH / 50 Hz / IP55 / IE2
Motor og gir med den nyeste aluminiumsteknikk
Kraftig, og massiv røreverksaksling montert i hulakselgir.
1 stk. 4-blad foldepropell.
Propell kan føres gjennom åpning på Ø 140mm.
Propell foldes ut automatisk gjennom sentrifugalkraft.
Travers i rustfritt stål 1.4301
2 spennkroker og 2 løftehåndtak.
for IBC- 1000 Liter.
CEE-kontakt/støpsel-bryter montert på travers med
nullspenningsutløser og fasevender.

Artikkelnummer: IBC-0210

Vinkelgir røreverk Type: SRTSI/0,75-190.
for IBC 1000 Liter. Medium opp til 2000 m/Pas.



Tekniske data:

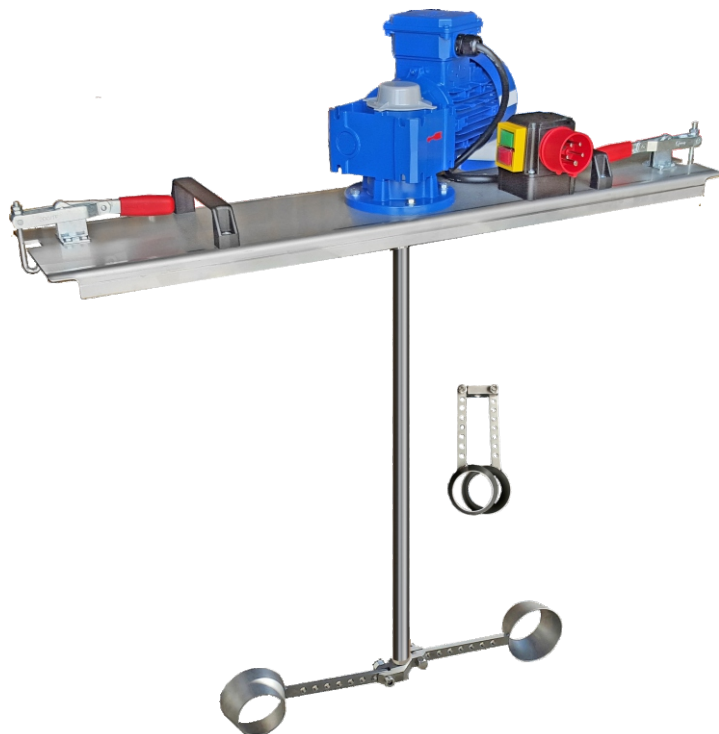
0,75 kW 190 o/min Motor:
400 V 3 PH / 50 Hz / IP55 / IE2
Motor og gir med den nyeste aluminiumsteknikk
Kraftig, og massiv røreverksaksling montert i hulakselgir.
1 stk. 4-blad foldepropell.
Propell kan føres gjennom åpning på Ø 140mm.
Propell foldes ut automatisk gjennom sentrifugalkraft.
Travers i rustfritt stål 1.4301
2 åpninger for gaffeltruck,
2 spennkroker og 2 løftehåndtak,
Travers høyde 100mm.
CEE-kontakt/støpsel-bryter montert på travers med
nullspenningsutløser og fasevender.

Artikkelnummer: IBC-0220

Vinkelgir røreverk Type: SRTSI/0,75-190.
for IBC 1000 Liter. Medium opp til 3000 m/Pas.

tekniske data:

0,75 kW 190 o/min Motor:
400 V 3 PH / 50 Hz / IP55 / IE2
Motor og gir med den nyeste aluminiumsteknikk
Kraftig, og massiv røreverksaksling
montert i hulakselgir.
1 stk. SRT-Fluidjet-2-Arm koppomrører.
Propell kan føres gjennom åpning på Ø 140mm.
Propell foldes ut automatisk gjennom sentrifugalkraft.
Travers i rustfritt stål 1.4301 med 2 spennkroker
og 2 løftehåndtak,
for IBC- 1000 Liter.
CEE-kontakt/støpsel-bryter montert på travers med
nullspenningsutløser og fasevender.

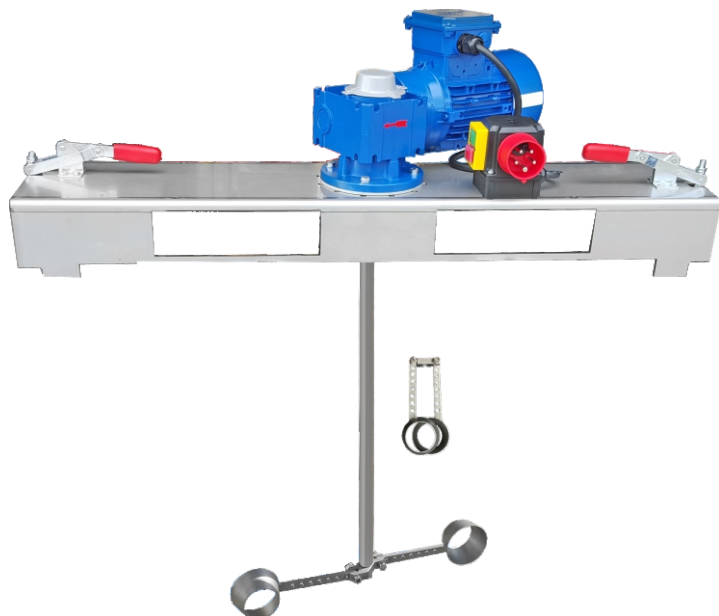


Artikkelnummer: IBC-0230

Vinkelgir røreverk Type: SRTSI/0,75-190.
for IBC 1000 Liter. Medium opp til 3000 m/Pa.

Tekniske data:

0,75 kW 190 o/min Motor:
400 V 3 PH / 50 Hz / IP55 / IE2
Motor og gir med den nyeste aluminium teknikk
Kraftig, og massiv røreverksaksling
1 stk. SRT-Fluidjet-2-Arm koppomrører.
Propell kan føres gjennom åpning på Ø 140mm.
Propell foldes ut automatisk gjennom sentrifugalkraft.
Travers i rustfritt stål 1.4301
2 åpninger for gaffeltruck,
2 spennkroker og 2 løftehåndtak,
Travers høyde 100mm.
CEE-kontakt/støpsel-bryter montert på travers med
nullspenningsutløser og fasevender.



Frekvensregulert

Artikkelnummer: IBC-0205

Vinkelgir røreverk Type: SRTSI/0,75-190.
for IBC 1000 Liter. Medium opp til 2000 m/Pas.



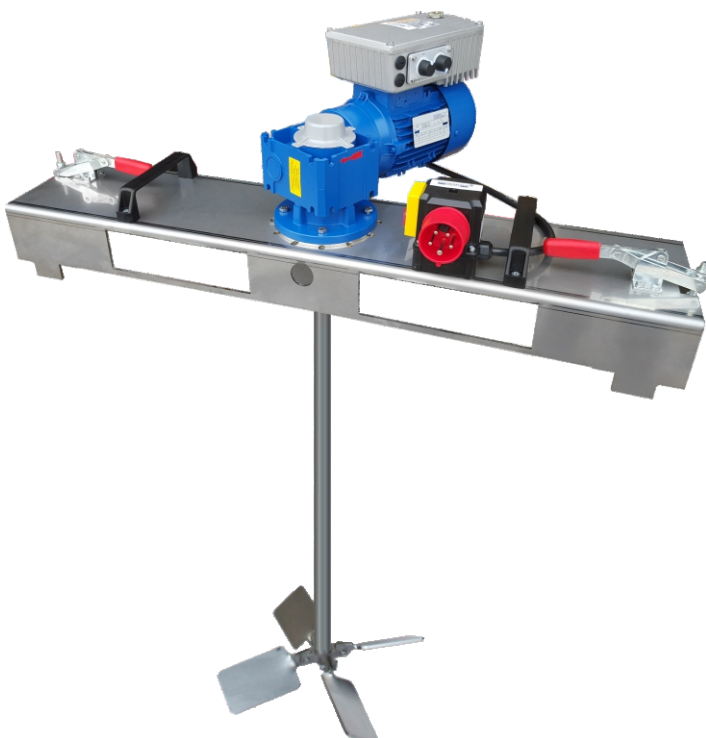
Tekniske data:

Frekvensomformer IP55 Nord,
høyemoment inverter med motor beskyttelse
via termistor
av/på bryter, potensiometer
hastighetsområde 0-50 Hz. (0-190 o/min)
0,75 kW 190 o/min Motor:
400 V 3 PH / 50 Hz / IP55 / IE2
Motor og gir med den nyeste aluminiumsteknikk.
Kraftig, og massiv røreverksaksling.
1 stk. 4-Blatt foldepropell.
Propell kan føres gjennom åpning på Ø 140mm.
Propell foldes ut automatisk gjennom sentrifugalkraft.
Travers i rustfritt stål 1.4301, 2 spennkroker
og 2 løftehåndtak
CEE-kontakt/støpsel-bryter montert på travers med
nullspenningsutløser og fasevender.

Frekvensregulert

Artikkelnummer: IBC-0215

Vinkelgir røreverk Type: SRTSI/0,75-190.
for IBC 1000 Liter. Medium opp til 2000 m/Pa.



Tekniske data:

0,75 kW 190 o/min Motor:
400 V 3 PH / 50 Hz / IP55 / IE2
Motor og gir med den nyeste aluminium teknik
Kraftig, og massiv røreverksaksling
1 stk. 4-Blatt foldepropell.
Propell kan føres gjennom åpning på Ø 140mm.
Propell foldes ut automasisk gjennom sentrifugalkraft.
Frekvensomformer IP55 Nord,
høyemoment inverter med motor beskyttelse
via termistor
av/på bryter, potensiometer
hastighetsområde 0-50 Hz. (0-190 o/min)
Travers i rustfritt stål 1.4301,
2 åpninger for gaffeltruck,
2 spennkroker og 2 løftehåndtak,
Travers høyde 100mm.
CEE-kontakt/støpsel-bryter montert på travers med
nullspenningsutløser og fasevender.

Artikkelnummer: IBC-0225

Vinkelgir røreverk Type: SRTSI/0,75-190.
for IBC 1000 Liter. Medium opp til 3000 m/Pas

Frekvensregulert

Tekniske data:

0,75 kW 190 o/min Motor:
400 V 3 PH / 50 Hz / IP55 / IE2
Motor og gir med den nyeste aluminiumsteknikk
Kraftig og massiv røreverksaksling
1 stk SRT-Fluidjet-2-Arm kopprøreverk.
Propell kan føres gjennom åpning på Ø 140mm.
Propell foldes ut automatisk gjennom sentrifugalkraft.
Frekvensomformer IP55 Nord,
høymoment inverter med motor beskyttelse
via termistor
av/på bryter, potensiometer
hastighetsområde 0-50 Hz. (0-190 o/min)
Travers i rustfritt stål 1.4301
2 spennkroker og 2 løftehåndtak,
CEE-kontakt/støpsel-bryter montert på travers med
nullspenningsutløser og fasevender.



Artikkelnummer: IBC-0235

Vinkelgir røreverk Type: SRTSI/0,75-190.
for IBC 1000 Liter. Medium opp til 3000 m/Pas.

Frekvensregulert

Tekniske data:

0,75 kW 190 o/min Motor:
400 V 3 PH / 50 Hz / IP55 / IE2
Motor og gir med den nyeste aluminium teknik
Kraftig, og massiv røreverksaksling
11 stk SRT-Fluidjet-2-Arm kopprøreverk.
Propell kan føres gjennom åpning på Ø 140mm.
Propell foldes ut automatisk gjennom sentrifugalkraft.
Frekvensomformer IP55 Nord,
høymoment inverter med motor beskyttelse
via termistor
av/på bryter, potensiometer
hastighetsområde 0-50 Hz. (0-190 o/min)
Travers i rustfritt stål 1.4301,
2 åpninger for gaffeltruck,
2 spennkroker og 2 løftehåndtak,
Travers høyde 100mm.
CEE-kontakt/støpsel-bryter montert på travers med
nullspenningsutløser og fasevender.



SCHWARZER
RÜHRTECHNIK

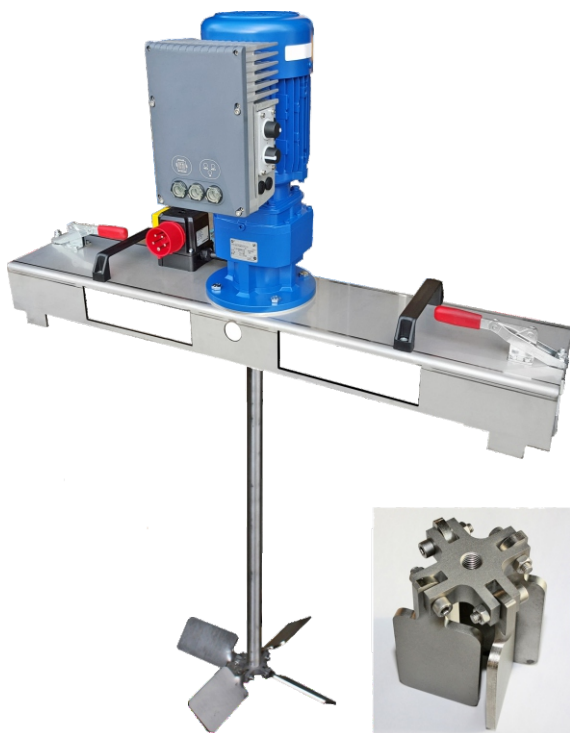


Den wir wissen was wir tun...

Frekvensregulert

Artikkelnummer. IBC-0240

Tannhjul gir røreverk Type: SRTGMK/1,5-270.
for IBC 1000 Liter. Medium opp til 5000 m/Pas.



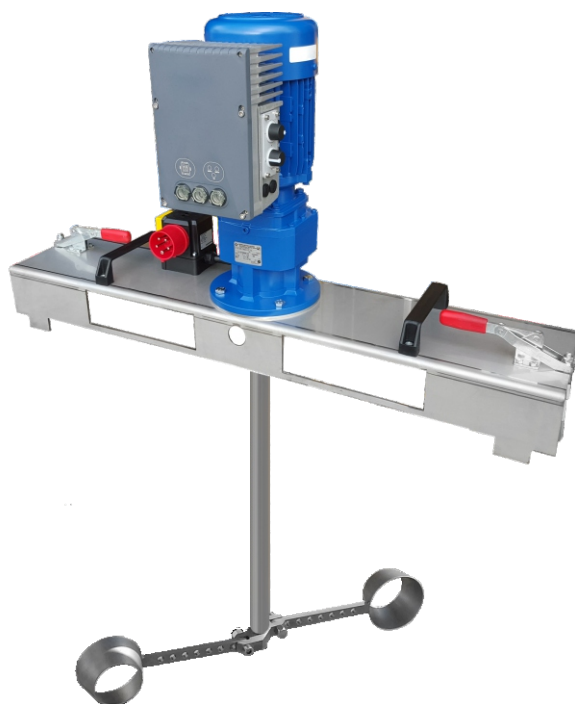
Tekniske data:

1,5 kW 270 o/min Motor: 400 V 3 PH / 50 Hz / IP55 / IE2
Motor og gir med den nyeste aluminiumsteknikk
Kraftig, og massiv røreverksaksling
med hylsekobling festet på gir.
1 stk. 4-Blatt foldepropell 1.4404(SS 316L)
Propell kan føres gjennom åpning på Ø 140mm.
Propell foldes ut automatisk gjennom sentrifugalkraft.
Frekvensomformer IP55 Nord,
høymoment inverter med motor beskyttelse
via termistor
av/på bryter, potensiometer
hastighetsområde 0-60 Hz. (0-300 o/min)
Travers i rustfritt stål 1.4301
2 åpninger for gaffeltruck,
2 spennkroker og 2 løftehåndtak,
Travers høyde 100mm.
CEE-kontakt/støpsel-bryter montert på travers med
nullspenningsutløser og fasevender.

Frekvensregulert

Artikkelnummer: IBC-0250

Tannhjul gir røreverk Type: SRTGMK/1,5-270.
for IBC 1000 Liter. Medium opp til 10000 m/Pas.



Tekniske data:

1,5 kW 270 o/min Motor:
400 V 3 PH / 50 Hz / IP55 / IE2
Motor og gir med den nyeste aluminiumsteknikk
Kraftig, og massiv røreverksaksling med rillet
hylsekobling festet på gir.
1 stk. SRT-Fluidjet-2-Arm koppomrører.
Propell kan føres gjennom åpning på Ø 140mm.
Propell foldes ut automatisk gjennom sentrifugalkraft.
Frekvensomformer IP55.
høymoment inverter med motor beskyttelse
via termistor
av/på bryter, potensiometer
hastighetsområde 0-60 Hz. (0-300 UPM)
Travers i rustfritt stål 1.4301
2 åpninger for gaffeltruck,
2 spennkroker og 2 løftehåndtak,
Travers høyde 100mm.
CEE-kontakt/støpsel-bryter montert på travers med
nullspenningsutløser og fasevender.

SCHWARZER
RÜHRTECHNIK



Den wir wissen was wir tun...

Artikkelnummer: IBC-0260

Vinkelgir røreverk Type: SRTGMK/2,2-270.
for IBC 1000 Liter. medium opp til 20000 m/Pas

Frekvensregulert

Tekniske data:

2,2 kW 270 o/min Motor: 400 V 3 PH / 50 Hz / IP55 / IE2
Motor og gir med den nyeste aluminium teknikk
Kraftig, og massiv røreverksaksling med rillet
hylsekobling festet på gir.
1 stk. SRT-Fluidjet-2-Arm koppomrører.
Propell kan føres gjennom åpning på Ø 140mm.
Propell foldes ut automatisk gjennom sentrifugalkraft.
Frekvensomformer IP55.
høymoment inverter med motor beskyttelse
via termistor
av/på bryter, potensiometer
hastighetsområde 0-60 Hz. (0-300 o/min)
Travers i rustfritt stål 1.4301
2 åpninger for gaffeltruck,
2 spennkroker og 2 løftehåndtak.
Travers høyde 100mm.
CEE-kontakt/støpsel-bryter montert på travers med
nullspenningsutløser og fasevender.



Artikkelnummer: IBC-0270

SRT-Jet stream MOVESHOCK
Material 1.4571

SRT er et jetstrøm-røreverk som muliggjør
en rask og effektiv blanding.
For medium opp til 2000 m/Pas.

Tekniske data:

Omrørerakselen er lagret i et lukket rørsystem.
Bare den roterende omrører er synlig i den
konsentriske sylindren.
Ingen fritt roterende omrøreraksel.
Aksling støttes av to lagre med akseltetning.
Akselen kan ikke svinge ut.
Lavere mediumsrotasjon sammenlignet med
konvensjonelt røreverk.
Høy effektivitet.
Motor: 3,0 kW / omdreining: 1500 o/min
Spenning: 400V/50Hz/Iso.F/IP55/S1/IE2
Travers i rustfritt stål 1.4301
2 spennkroker og 2 løftehåndtak.
(løftehåndtak bare for travers)
For standard IBC- Container 1000 Liter.
CEE-kontakt/støpsel-bryter montert på travers med
nullspenningsutløser og fasevender.



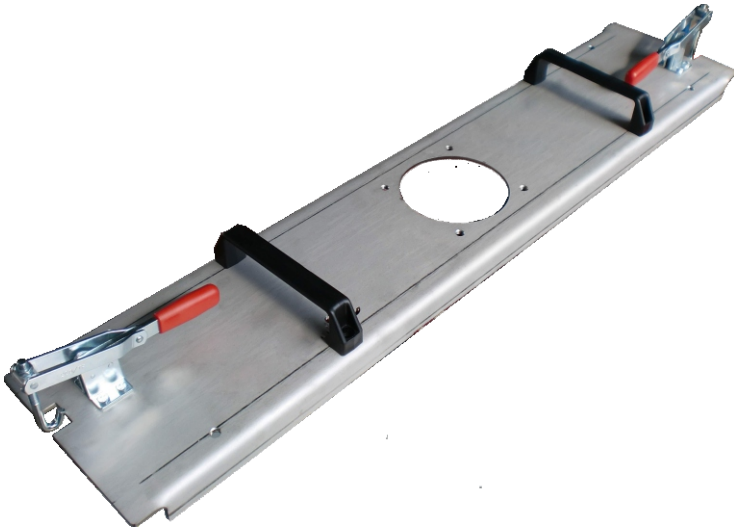
SCHWARZER
RÜHRTECHNIK



Den wir wissen was wir tun...

Artikkelnummer: IBC-TR04

Travers i rustfritt stål 1.4301, 4mm tykkelse,
2 spennkroker og 2 løftehåndtak

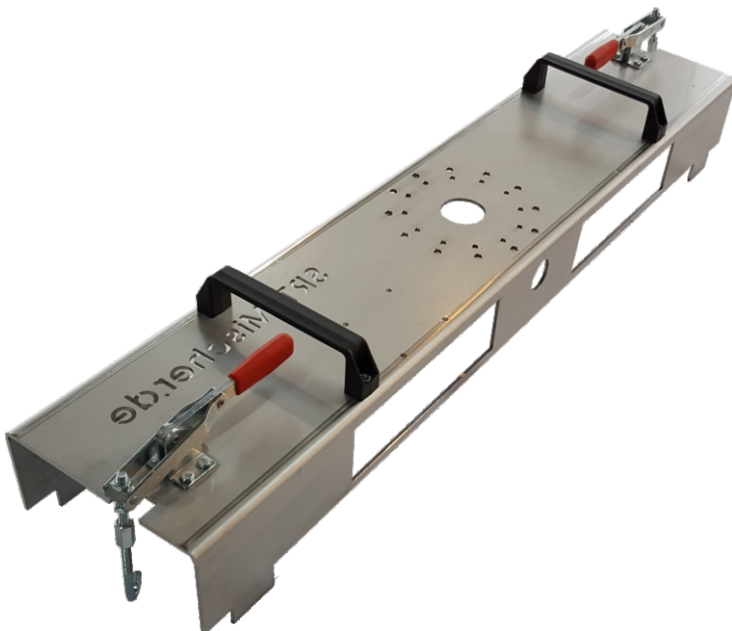


Tekniske data:

for IEC Flens \varnothing 160mm eller \varnothing 200mm
for IBC- 1000 Liter.
Max belastning 50 kg.

Artikkelnummer: IBC-TRS04

Travers i rustfritt stål 1.4301, 4mm tykkelse,
med 2 åpninger for gaffeltruck, 2 spennkroker og
2 løftehåndtak. Travers høyde 100mm.

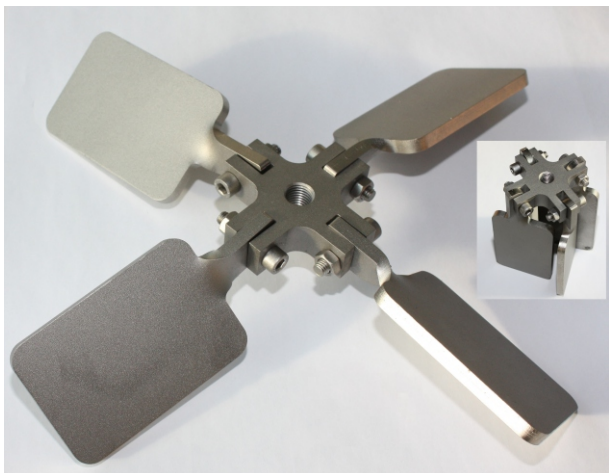


Tekniske data:

for IEC Flens \varnothing 160mm og \varnothing 200mm
for IBC- 1000 Liter.
Max belastning 50 kg.

Artikkelnummer: IBC-KL340-8

4-blad-Foldepropell 1.4404(SS 316L) Ø 340mm.



Tekniske data:

IBC-KL-340-8
M16 gjenger.
Propell kan føres gjennom åpning på Ø 140mm.
Propell foldes ut automatisk gjennom sentrifugalkraft.

Artikkelnummer: IBC-BEC-600

SRT-Fluidjet-2-Arm begeromrører Ø 600mm



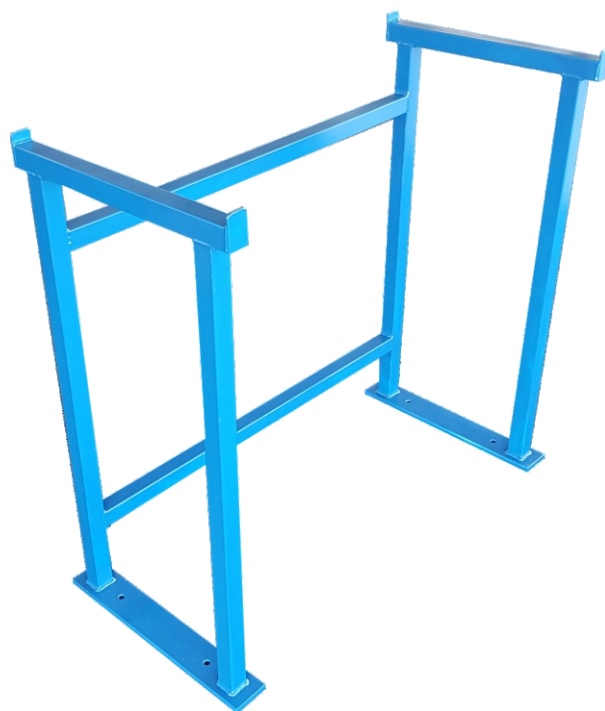
Tekniske data:

M16 gjenger.
Omrører kan føres gjennom åpning på Ø 140mm.
Omrører foldes (600mm) ut automatisk gjennom sentrifugalkraft. Demonteres uten verktøy.

Artikkelnummer: IBC-Lagringsramme -1000

IBC-Lagringsramme-1000

Lagringsramme i lakkert stål, RAL 5010.
Brukes til å mellomlagre IBC røreverk med travers etter å ha løftet den ut av 1000 liter tank.
Gulvmontering med bolter mulig.





Eneforhandler i Norge:
Alfsen og Gunderson AS
Brynsveien 5
0667 OSLO

Tel. +4722707700
Epost: post@ag.no
www.ag.no

